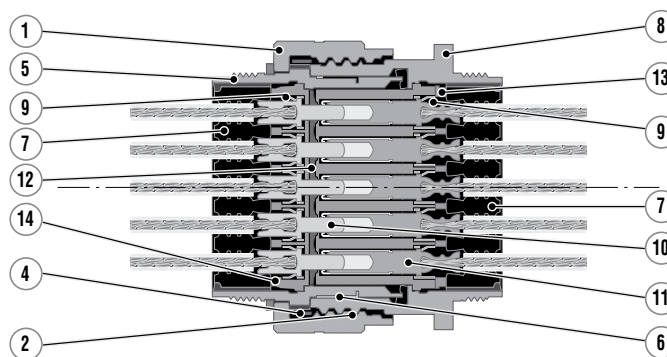
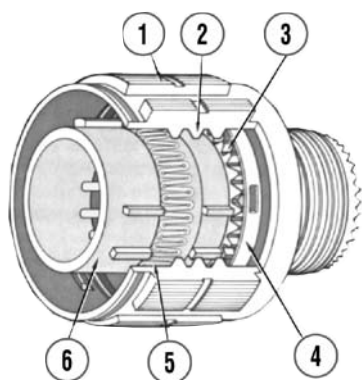


CARACTERÍSTICAS MECÁNICAS



- | | |
|--------------------------------|-----------------------------------|
| 1 Racor de acoplamiento | 8 Cuerpo metálico de la base |
| 2 Rosca de acoplamiento rápido | 9 Clips de retención del contacto |
| 3 Resorte | 10 Contacto macho a crimpar |
| 4 Rosca antidesacoplamiento | 11 Contacto hembra a crimpar |
| 5 Resorte de masa (EMI) | 12 Junta entrecapas |
| 6 Cuerpo metálico del aéreo | 13 Inserto hembra |
| 7 Grommet | 14 Inserto macho |

- Inserto termoplástico
- Grommet trasero y junta entrecapas en silicona
- **Durabilidad** : - 500 ciclos
- 1500 ciclos con conectores composite « CTV » junto con contactos tipo H y J
- **Golpes** : media onda sinusoidal de 300 G de magnitud durante 3 ms según EIA364.27
- **Vibraciones senoidales** : - 60 g de - 55°C hasta + 175°C (en los acabados en cadmio verde oliva)
- 60 g de - 55°C a 200°C (para los acabados en níquel y las versiones firewall / cortafuegos / alta temperatura)
- **Vibraciones aleatorias según EIA364.28**: - 1 G² / Hz a 175°C para los acabados en cadmio verde oliva
- 1G² / Hz a 200°C para los acabados en níquel y las versiones firewall / cortafuegos / alta temperatura
- 5G² / Hz a temperatura ambiente
- **Momento / punto de inflexión**

Tamaño del cuerpo		Punto de inflexión Nm
Serie III MIL-DTL-38999	SCP TV	
A	09	11.3
B	11	33.9
C	13	45.2
D	15	56.5
E	17	67.8
F	19	79.1
G	21	90.4
H	23	101.7
J	25	113.0

Fuerza de retención del contacto

Tamaño del cuerpo	23	22D	20	16	12	8	4
Fuerza máxima (N)	44	44	67	110	110	150	150

CARACTERÍSTICAS MEDIOAMBIENTALES

EXPOSICIÓN A LA NIEBLA SALINA Y TEMPERATURA DE TRABAJO

• Cuerpos estancos

Material del cuerpo metálico	Acabado del cuerpo metálico	Exposición a la niebla salina según EIA364.26	CLASE TIPO	Nomenclatura SCP	Temperatura de trabajo	
					Mínima	Máxima
ALUMINIO	cadmio verde oliva / níquel libre de electrolisis	500 H 48 H	W F	SCP TV-RW 😊 SCP TVS-RF	-65°C -65°C	+175°C +200°C
Composite	níquel libre de electrolisis / cadmio verde oliva	2000 H 2000 H	M J	SCP CTV-RF SCP CTV-RW	-65°C -65°C	+200°C +175°C
Acero inoxidable	níquel —	500 H 500 H	S K	SCP TVS-RS SCP TVS-RK	-65°C -65°C	+200°C +200°C
Bronce	—	500 H		SCP TVS-RB	-65°C	+200°C

• Cuerpos herméticos

Material del cuerpo metálico	Acabado del cuerpo metálico	Exposición a la niebla salina según EIA364.26	CLASE TIPO	Nomenclatura	Temperatura de trabajo	
					Mínima	Máxima
Acero inoxidable	níquel -	48 H 500 H	N Y	TVS-YN TVS-Y	-65°C -65°C	+200°C +200°C

• **Humedad** : según MIL-DTL-38999: § 3.29

• **Profundidad de inmersión** : de acuerdo a la MIL-DTL-38999 III estándar (excepto herméticos).

• **Escape de aire** < 1.10⁻⁷ cm³/s bajo una presión diferencial de 1 bar (únicamente los herméticos)

• Inmersión en fluidos según norma EIA364.10:

- Fluidos hidráulicos según norma MIL-H-5606
- Fluidos de turbinas, grado JP-8, según norma MIL-DTL-83133 (TIPO OTAN 34)
- Aceites lubricantes según norma MIL-L-7808
- Aceites lubricantes según norma MIL-PRF-23699
- Fluidos descongelantes / anticongelante según norma MIL-A-8243
- Compuestos de limpieza, diluidos para limpiar, según norma MIL-PRF-87937 tipo I base alcalina
- Gasolina según norma ASTM-D-4814
- Gasohol / alconafta según norma A-A-52530
- Una parte de alcohol isopropílico según norma TT-I-735, grado A o B ; y tres partes de alcoholes minerales según norma A-A-2904, tipo II, grado A o P-D-680, tipo I, según volumen
- Refrigerante, fluido dieléctrico, ester de silicato sintético según norma MIL-PRF-47220 (Coolanol 25) o equivalente
- Fluido hidráulico M2-V, aceite Chevron según norma ST0145LB0001 o equivalent

CARACTERÍSTICAS ELÉCTRICAS

• Corriente nominal por contacto

Tamaño del contacto	23	22 D	20	16	12	8	4	00
Crimpados (A)	5	5	7.5	13	23	60	100	230
Herméticos (A)	3	3	5	10	17	-	-	-
PC Tail (A)	5	5	7.5	13	23	60	-	-

• Resistencia de los contactos

Tamaño del contacto	23	22D	20	16	12	8*	4*
Resistencia (mΩ)	15	8	4.7	2	1.1	0.6	0.26

Resistencia del aislante: - a temperatura ambiente > 10⁵ Mohms
 - a máxima temperatura > 10³ Mohms

• Tensión de servicio

Servicio	Resistencia dieléctrica (Vrms)								Voltaje de trabajo	
	A nivel del mar		15.000 metros		21.000 metros		34.000 metros		Vrms	Vdc
	conectado	desconectado	conectado	desconectado	conectado	desconectado	conectado	desconectado		
M	1300	1300	800	550	800	350	800	200	400	550
I	1800	1800	1000	600	1000	400	1000	200	600	850
II	2300	2300	1000	800	1000	500	1000	200	900	1250