

JUNTAS DE SILICONA CONDUCTIVA EMI PARA BASES

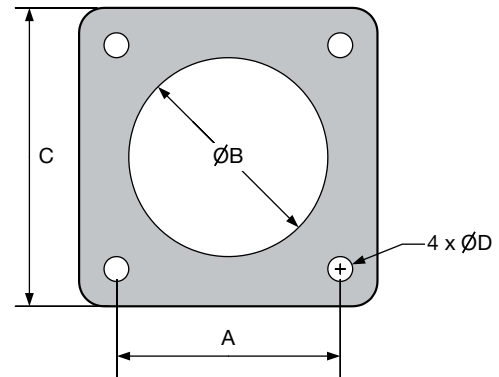
ESPECIFICACIONES

Material: Silicona elastómero

Relleno: cobre con acabado en plata (consulten SCP para otros rellenos)

Resistencia (MIL G 83528): 15 Ω/cm

Referencia SCP	Tamaño	A	B	C	D
	tolerancia (mm)	0,25	0,51	0,38	0,25
SCP115GT1000	9	18,20	19,00	24,50	3,60
SCP117GT1000	11	20,60	22,23	26,93	3,60
SCP119GT1000	13	23,00	25,53	29,30	3,43
SCP122GT1000	15	24,60	28,83	31,95	3,96
SCP124GT1000	17	27,00	32,00	34,32	3,96
SCP125GT1000	19	29,36	34,93	38,10	3,60
SCP127GT1000	21	31,75	38,10	41,30	3,60
SCP129GT1000	23	34,93	41,30	44,45	4,37
SCP131GT1000	25	38,10	44,45	47,63	4,37



JUNTAS DE SILICONA CONDUCTIVA EMI PARA JAM NUT

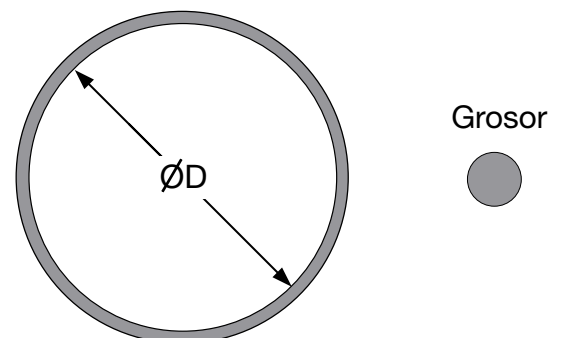
ESPECIFICACIONES

Material: Silicona elastómero

Relleno: cobre con acabado en plata (consulten SCP para otros rellenos)

Resistencia (MIL G 83528): 15 Ω/cm

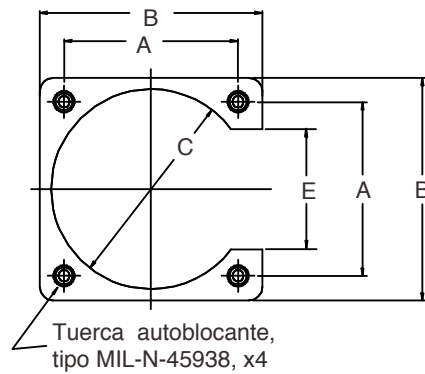
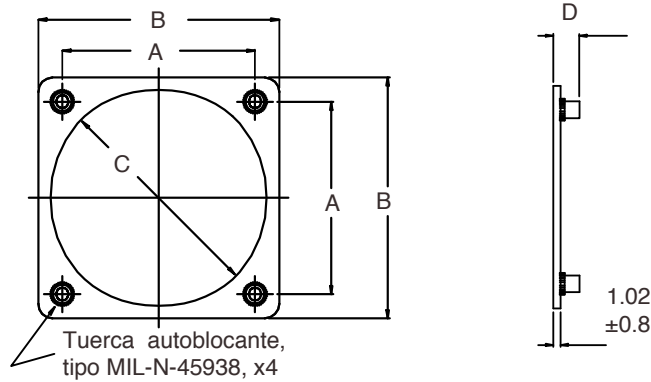
Referencia SCP	Tamaños del cuerpo metálico	Grosor	Ø interior
SCPLR17GT1000	9	1.80 (+ / - 0.08)	20.30 (+ / - 0.25)
SCPLR18GT1000	11	1.80 (+ / - 0.08)	25.10 (+ / - 0.25)
SCPLR12GT1000	13	1.80 (+ / - 0.08)	28.30 (+ / - 0.25)
SCPLR13GT1000	15	1.80 (+ / - 0.08)	31.50 (+ / - 0.25)
SCPLR19GT1000	17	1.80 (+ / - 0.08)	34.60 (+ / - 0.25)
SCPLR20GT1000	19	2.60 (+ / - 0.15)	37.80 (+ / - 0.25)
SCPLR84GT1000	21	2.60 (+ / - 0.15)	40.90 (+ / - 0.40)
SCPLR124GT1000	23	2.60 (+ / - 0.15)	44.10 (+ / - 0.40)
SCPLR125GT1000	25	2.60 (+ / - 0.15)	47.40 (+ / - 0.40)



SOPORTES DE MONTAJE

M85049/94-10-A PERÍMETRO COMPLETO
 Referencia _____ A = Con recubrimiento
 Tamaño _____

M85049/95-10A-A 3/4 DE PERÍMETRO
 Referencia _____ A = Con recubrimiento
 Tamaño y Tipo _____

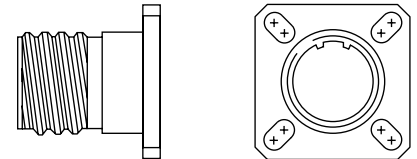


1. Para información detallada de las dimensiones consultar norma Mil aplicable

Tamaño MIL-DTL-38999	SCP TV	Tamaño M85049/94 Perímetro completo	Tamaño M85049/95 3/4 de Perímetro	Rosca uNJC-3B	A (+/- 0.1)	B (+/- 0.4)	C (+/- 0.4)	D (+/- 0.8)	E (+/- 0.8) solo para 3/4 de Perímetro
A	9	8	8A	4-40	15,01	22,40	14,50	3,50	7,80
A* - B	9* - 11	10	10A	4-40	18,30	25,90	18,30	3,50	11,00
B* - C	11* - 13	12	12A	4-40	20,60	28,00	21,70	3,50	13,50
C* - D	13* - 15	14	14A	4-40	23,00	30,40	25,00	3,50	15,80
D* - E	15* - 17	16	16A	4-40	24,60	32,50	27,80	3,50	17,40
E* - F	17* - 19	18	18A	4-40	27,00	35,70	31,00	3,50	19,80
F* - G	19* - 21	20	20A	4-40	29,40	39,00	34,20	3,50	22,20
G* - H	21* - 23	22	22A	4-40	31,80	42,30	37,50	3,50	24,60
H* - J*	23* - 25	24	24B	6-32	34,90	45,30	40,50	3,90	26,20
J*	25*	25	25A	6-32	38,10	48,50	42,10	3,90	28,60

BASES DE REPOSO

- Las bases de reposo enchufan con todos los tipos de cuerpos metálicos y cualquier polarización (N, A, B, C, D, E).
- Sus dimensiones son idénticas a las de la parte frontal de las bases TVP00.
- Una junta de goma garantiza el correcto encajado con los conectores que se le conectan.
- Existen versiones polarizadas específicas bajo pedido.



COMO REFERENCIAR – NOMENCLATURA SCP

Base de reposo	SE	00	TV	W	11
Tipo de cuerpo metálico	00: derivado de la base a panel				
Serie					
Acabado	W: acabado en cadmio verde oliva F: acabado en níquel sin electrolisis B: Bronce marino				
Tamaño del cuerpo metálico	09/11/13/15/17/19/21/23/25				

SOPORTE CON JUEGO COMPLETO DE BASES DE REPOSO. REF.: 373000204

