

# CONECTORES COMPOSITE SCP CTV

## PRESENTACIÓN

Cualificados tanto por la norma MIL como por la MIL- DTL- 38999, los conectores composite SCP TriStar ofrecen resistencia a la corrosión a la vez que ligereza, con el mismo alto rendimiento que su homólogo metálico.

Incluye también las siguientes características:

- Ligereza (entre un 20 – 40 % más ligeros que el aluminio, 60-70% más ligeros que el acero inoxidable)
- Alta resistencia a la corrosión
- Durabilidad

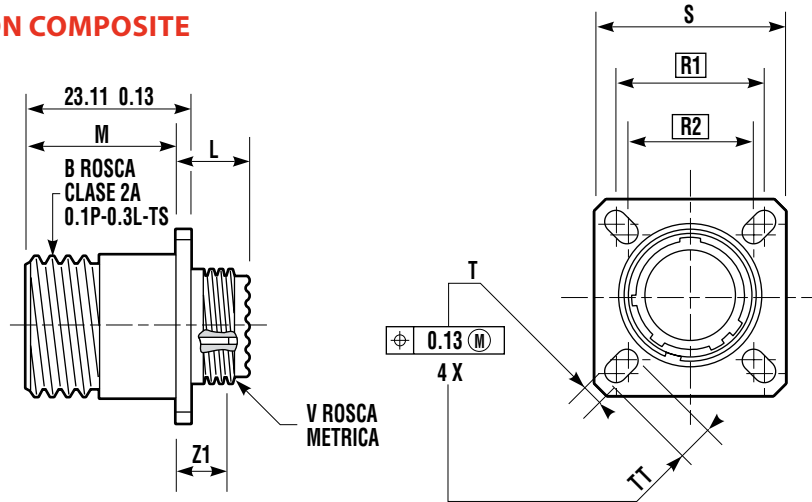
Nota: los coupling nut/roscas de acoplamiento y las tuercas hexagonales se suministran sin ningún acabado (negro)

## PRINCIPALES CARACTERÍSTICAS

- Continuidad cuerpo a cuerpo: Resistencia máxima
  - Clase M: 3 mΩ
  - Clase J: 3 mΩ
- Duración: - 500 ciclos con contactos estándar  
 - 1500 ciclos con contactos hembra « H » tipo SAE AS39029 y contactos hembra “J” tipo SAE AS39029
- Exposición al ozono: MIL-DTL-38999 § 4.5.28 / EIA 364.14.
- Resistencia a los hongos según normativa MIL-STD-810, método 508.
- Eficacia del apantallamiento EMI:
  - 1 GHz: -85 dB ( Clase M, J)
  - 10 GHz: -65 dB (Clase M), -50 dB (Clase J)

## DIMENSIONES GENERALES – VERSIÓN COMPOSITE

SCP CTVP00RW JD38999/20J  
 SCP CTVPS00RF JD38999/20M  
 Bases con 4 tornillos de fijación



Tamaño		B Rosca (pulgadas)	L Max (mm)	M +0.00 -0.13 (mm)	R1 (mm)	R2 (mm)	S ±0.25 (mm)	T +0.20 -0.13 (mm)	Z1 Max (mm)	TT +0.20 -0.13 (mm)	V rosca métrica
MIL-DTL-38999 Serie III	SCP CTV										
A	9	.6250	13.055	19.685	18.26	15.09	23.83	3.25	5.03	5.49	M12x1-6g
B	11	.7500	13.055	19.685	20.62	18.26	26.19	3.25	5.03	4.93	M15x1-6g
C	13	.8750	13.055	19.685	23.01	20.62	28.58	3.25	5.03	4.93	M18x1-6g
D	15	1.0000	13.055	19.685	24.61	23.01	30.96	3.25	5.03	4.39	M22x1-6g
E	17	1.1875	13.055	19.685	26.97	24.61	33.32	3.25	5.03	4.93	M25x1-6g
F	19	1.2500	13.055	19.685	29.36	26.97	36.53	3.25	5.03	4.93	M28x1-6g
G	21	1.3750	13.843	18.923	31.75	29.36	39.67	3.25	5.79	4.93	M31x1-6g
H	23	1.5000	13.843	18.923	34.93	31.75	42.88	3.91	5.79	6.15	M34x1-6g
J	25	1.6250	13.843	18.923	38.10	34.93	46.02	3.91	5.79	6.15	M37x1-6g

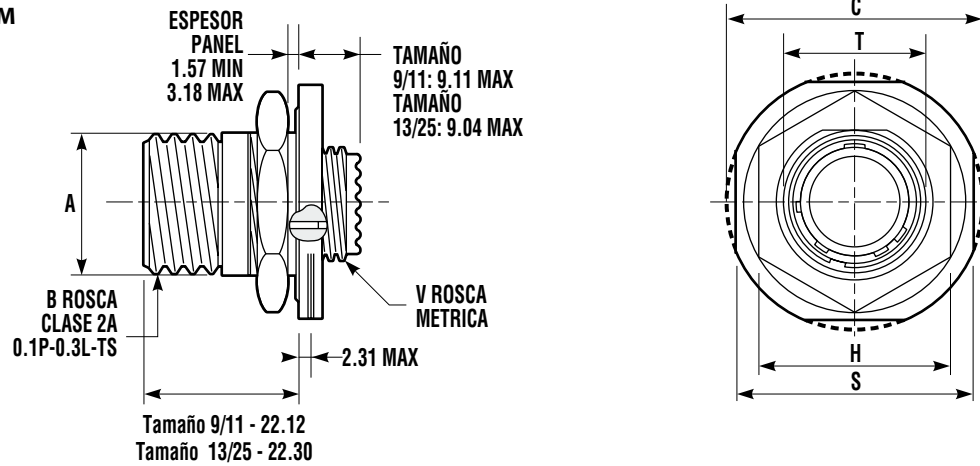
Dimensiones mecánicas de panel, página 23

Para dimensiones con contactos para circuito impreso ver pag 22

Espesor de panel máximo para montaje trasero :  
 5,94mm de tamaño 9 a 19  
 5,18mm de tamaño 21 a 25



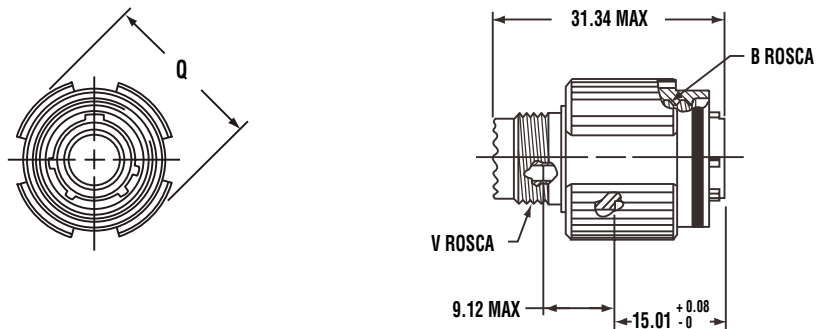
SCP CTV07 RW JD38999/24J  
 SCP CTVS07 RF JD38999/24M  
 Base hexagonal / jam nut



Tamaño		A +0.00 -0.25 (mm)	B Rosca (pulgadas)	C Max (mm)	H Hex +0.43 -0.41 (mm)	S +0.28 -0.25 (mm)	T ±0.25 -0.00 (mm)	V rosca métrica	Presión apriete tuerca max N.m
MIL-DTL-38999 Serie III	SCP CTV								
A	9	16.99	.6250	30.45	22.23	26.97	17.70	M12x1-6g	4.1
B	11	19.53	.7500	35.20	25.40	31.75	20.88	M15x1-6g	5.3
C	13	24.26	.8750	38.38	30.17	34.92	25.58	M18x1-6g	6.9
D	15	27.53	1.0000	41.55	33.32	38.10	28.80	M22x1-6g	8.6
E	17	30.68	1.1875	44.73	36.52	41.28	31.98	M25x1-6g	9.8
F	19	33.86	1.2500	49.50	39.67	46.02	35.15	M28x1-6g	10.9
G	21	37.06	1.3750	52.65	42.87	49.22	38.28	M31x1-6g	12.7
H	23	40.00	1.5000	55.85	46.02	52.37	41.50	M34x1-6g	13.8
J	25	43.41	1.6250	59.00	50.80	55.57	44.68	M37x1-6g	15

Dimensiones mecánicas de panel, página 23  
 Para dimensiones con contactos para circuito impreso ver pag 22

SCP CTV06 RW JD38999/26J  
 SCP CTVS06 RF JD38999/26M  
 Aéreo recto



Tamaño		B rosca clase 2A 0.1P-0.3L-TS (pulgadas)	Q Max (mm)	V rosca métrica (mm)
MIL-DTL-38999 Serie III	SCP CTV			
A	9	.6250	21.82	M12x1-6g
B	11	.7500	24.99	M15x1-6g
C	13	.8750	29.39	M18x1-6g
D	15	1.0000	32.49	M22x1-6g
E	17	1.1875	35.69	M25x1-6g
F	19	1.2500	38.48	M28x1-6g
G	21	1.3750	41.68	M31x1-6g
H	23	1.5000	44.88	M34x1-6g
J	25	1.6250	47.98	M37x1-6g