



SCP TV CUERPOS METÁLICOS (Aluminio, Bronce, Acero)

ALUMINIO SCP SCP TV-W / TVS-F

Presentación

Los conectores SCP TV de aluminio se usan programas electrónicos de defensa a nivel internacional, para un uso profesional con condiciones medioambientales estándares.

Principales características

- Material del cuerpo metálico: aleación de aluminio.
- Continuidad cuerpo a cuerpo: resistencia máxima
 - 1 mΩ para clase F
 - 2.5 mΩ para clase W
- Eficacia del apantallamiento EMI:
 - 1GHz: -85 dB (Clase F, W)
 - 10 GHz: -65 dB (Clase F); -50 dB (Clase W)
- Crimpado con herramientas estándares norma MIL-C-22520

BRONCE MARINO SCP TVS-B

Presentación

Los conectores de bronce SCP TVS-B no aparecen definidos en la norma MIL-DTL-38999-III Estándar pero cumple los mismos requerimientos.

Los conectores SCP TVS-B son conformes a la normativa europea estándar CECC 75.201.002. (desviación F485 en el aéreo).

Esta serie fue utilizada inicialmente por la Marina británica para una nueva generación de barcos. Por extensión, gran parte de la flota de la OTAN usa este conector como estándar de interconexión.

Principales características

- Material del cuerpo metálico: níquel, aluminio y bronce DGS 1043.
- Eficacia del apantallamiento EMI: < -65 dB de 100 MHz a 10 GHz.

ACERO INOXIDABLE SCP TVS-K / SCP TVS-S

Presentación

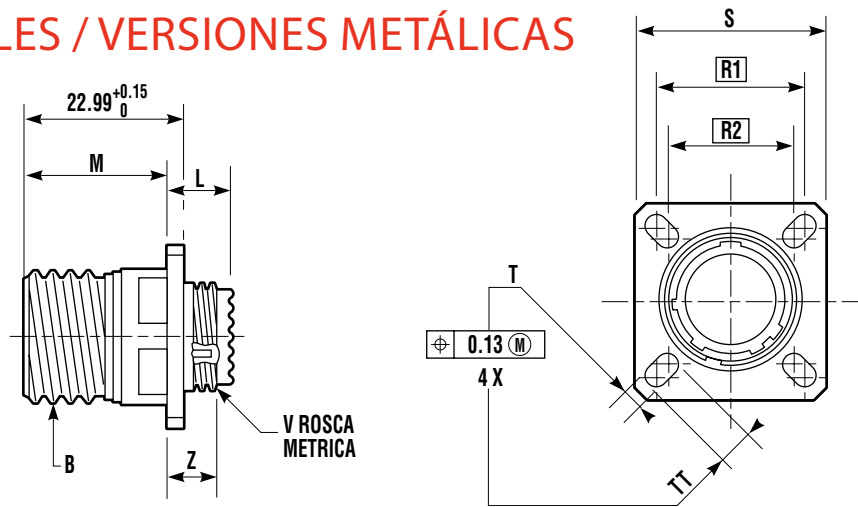
Los conectores de acero inoxidable se usan para aplicaciones sometidas a altas temperaturas o aplicaciones sometidas a fuertes vibraciones. También presentan una mayor resistencia al fuego.

Principales características

- Inserto termosellante
- Continuidad cuerpo a cuerpo: Max resistencia
 - 10 mΩ para Clase K
 - 1 mΩ para Clase S
- Eficacia del apantallamiento EMI:
 - 1 GHz: -65 dB (Clase K); -85 dB (Clase S)
 - 10 GHz: -45 dB (Clase K); -65 dB (Clase S)

DIMENSIONES GENERALES / VERSIONES METÁLICAS

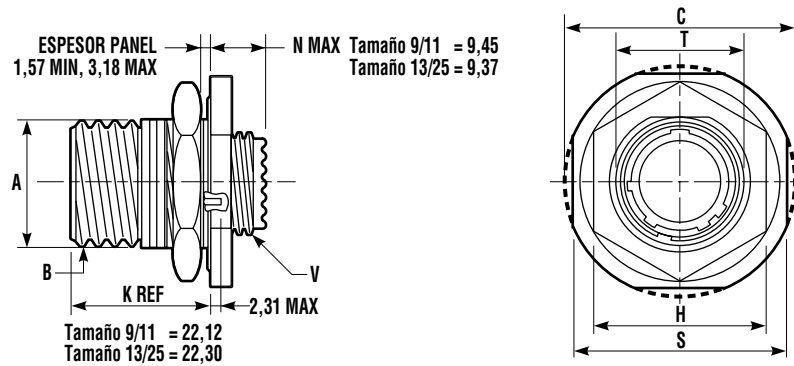
SCP TVP00RW ☺ JD38999/20W ☺
 SCP TVPS00RF JD38999/20F
 SCP TVPS00RB
 SCP TVPS00RK JD38999/20K
 SCP TVPS00RS JD38999/20S
 Base con 4 tornillos de fijación



Tamaño		B rosca clase 2A 0.1P-0.3L-TS (pulgadas)	L Max (mm)	M +0.00 -0.13 (mm)	R1 (mm)	R2 (mm)	S ±0.25 (mm)	T +0.20 -0.13 (mm)	Z1 Max (mm)	TT +0.20 -0.13 (mm)	V rosca métrica
MIL-DTL-38999 Serie III	SCP TV										
A	9	.6250	11.91	20.83	18.26	15.09	23.83	3.25	3.89	5.49	M12x1-6g
B	11	.7500	11.91	20.83	20.62	18.26	26.19	3.25	3.89	4.93	M15x1-6g
C	13	.8750	11.91	20.83	23.01	20.62	28.58	3.25	3.89	4.93	M18x1-6g
D	15	1.0000	11.91	20.83	24.61	23.01	30.96	3.25	3.89	4.39	M22x1-6g
E	17	1.1875	11.91	20.83	26.97	24.61	33.32	3.25	3.89	4.93	M25x1-6g
F	19	1.2500	11.91	20.83	29.36	26.97	36.53	3.25	3.89	4.93	M28x1-6g
G	21	1.3750	12.70	20.07	31.75	29.36	39.67	3.25	4.65	4.93	M31x1-6g
H	23	1.5000	12.70	20.07	34.93	31.75	42.88	3.91	4.65	6.15	M34x1-6g
J	25	1.6250	12.70	20.07	38.10	34.93	46.02	3.91	4.65	6.15	M37x1-6g

Dimensiones mecánicas de panel, página 23
 Para dimensiones con contactos para circuito impreso ver pag 22
 Espesor de panel máximo para montaje trasero : 5,18mm de tamaño 21 a 25
 5,94mm de tamaño 9 a 19

SCP TV07RW ☺ JD38999/24W ☺
 SCP TVS07RF JD38999/24F
 SCP TVS07RB
 SCP TVS07RK JD38999/24K
 SCP TVS07RS JD38999/24S
 Base jam nut / base hexagonal



Tamaño		B rosca clase 2A 0.1P-0.3L-TS (pulgadas)	A +0.00 -0.25 (mm)	C Max (mm)	H Hex +0.43 -0.41 (mm)	S +0.28 -0.25 (mm)	T +0.25 -0 (mm)	V rosca métrica	Presión apriete tuerca max (N.m)
MIL-DTL-38999 Serie III	SCP TV								
A	9	.6250	16.99	30.45	22.23	26.97	17.70	M12x1-6g	4.1
B	11	.7500	19.53	35.20	25.40	31.75	20.88	M15x1-6g	5.3
C	13	.8750	24.26	38.38	30.17	34.93	25.58	M18x1-6g	6.9
D	15	1.0000	27.53	41.55	33.32	38.10	28.80	M22x1-6g	8.6
E	17	1.1875	30.68	44.73	36.52	41.28	31.98	M25x1-6g	9.8
F	19	1.2500	33.86	49.50	39.67	46.02	35.15	M28x1-6g	10.9
G	21	1.3750	37.06	52.65	42.87	49.23	38.28	M31x1-6g	12.7
H	23	1.5000	40.00	55.85	46.02	52.37	41.50	M34x1-6g	13.8
J	25	1.6250	43.41	59.00	50.80	55.58	44.68	M37x1-6g	15

Dimensiones mecánicas de panel, página 23
 Para dimensiones con contactos para circuito impreso ver pag 22

SCP TV06RW ☺ JD38999/26W ☺

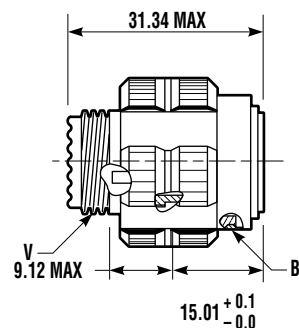
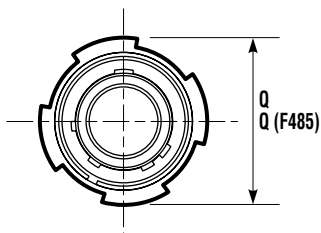
SCP TVS06RF JD38999/26F

SCP TVS06RB

SCP TVS06RK JD38999/26K

SCP TVS06RS JD38999/26S

Aéreo recto



Tamaño		B rosca clase 2A 0.1P-0.3L-TS (pulgadas)	Q Max (mm)	V rosca métrica (mm)	Q (F485)* (mm)
MIL-DTL-38999 Serie III	SCP TV				
A	9	.6250	21.82	M12x1-6g	21.1
B	11	.7500	24.62	M15x1-6g	23.8
C	13	.8750	28.98	M18x1-6g	28.2
D	15	1.0000	32.16	M22x1-6g	31.4
E	17	1.1875	35.33	M25x1-6g	36.5
F	19	1.2500	38.10	M28x1-6g	39.3
G	21	1.3750	41.28	M31x1-6g	42.5
H	23	1.5000	44.45	M34x1-6g	45.3
J	25	1.6250	47.63	M37x1-6g	48.4

* De acuerdo a la norma CECC 75.201.002